


Popis

Ventilátor AW lze použít pro odvod vzduchu v nízkotlakých systémech. Díky tomu lze ventilátory použít v různých komerčních i průmyslových aplikacích.

Konstrukce

Plášť ventilátoru AW je vyroben z pozinkovaného ocelového plechu s povrchovou úpravou v černé práškové barvě v RAL9005. Velikosti 200-630 jsou osazeny ochrannou mřížkou na sání ventilátoru a pro velikosti 710-1000 je k dispozici jako příslušenství. Ventilátory AW používají axiální oběžná kola, která jsou vyrobena z oceli, hliníku nebo kompozitního materiálu, dynamicky vyvážená a spárována s odpovídajícími AC motory. Svorkovnice IP44 je standardně umístěna pláští ventilátoru.

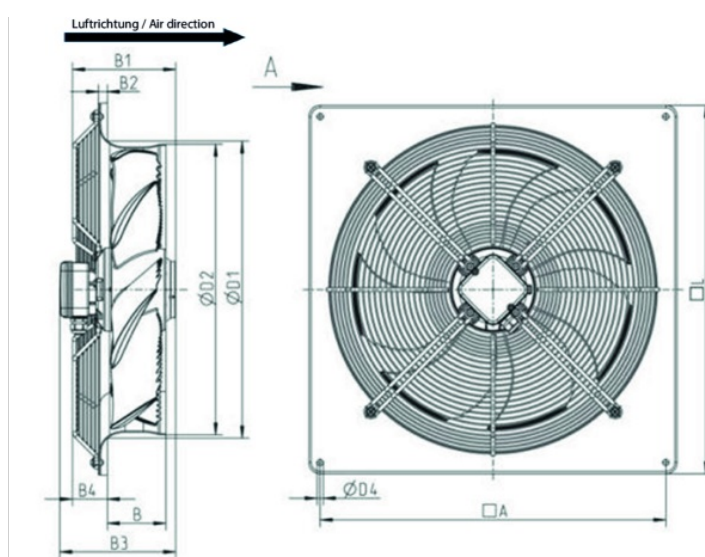
Instalace

Ventilátory AW lze instalovat v libovolné poloze na stěnu nebo strop...

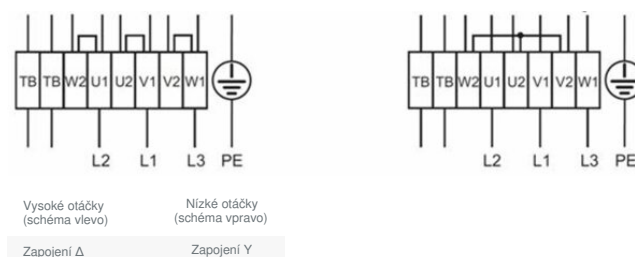
[Více podrobností naleznete na online katalogu](#)

Technické parametry

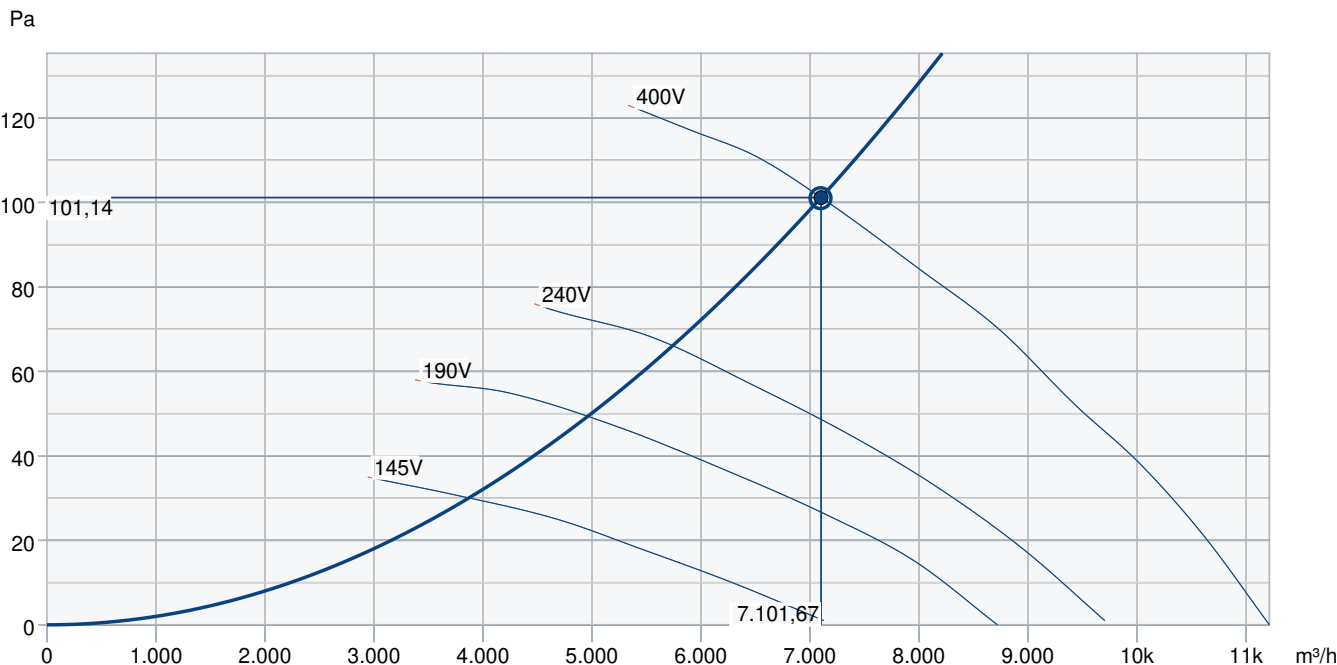
Nominální údaje	
Napětí (jmenovité)	400 V
Frekvence	50 Hz
Fáze	3~
Připojení motoru	D; Y
Příkon (W)	620 W
Příkon (kW)	0,62 kW
Proud	1,25 A
Otáčky ventilátoru	900 ot/min.
Průtok vzduchu	max 11.214 m ³ /h
Průtok vzduchu při maximální účinnosti	7.164 m ³ /h
Specifický poměr	1,000000
Maximální teplota média	max 70 °C
Max. teplota média při regulaci otáček	70 °C
Ochrana/Klasifikace	
Třída krytí, motor	IP54
Třída izolace	F
Údaje dle ErP	
Splňuje požadavky ErP:	ErP 2018
Kategorie měření	A
Stupeň účinnosti	41,6 η actual
Účinnost, statická	33,8 η statA
Cílový stupeň účinnosti ErP2013	36 η target2013
Cílový stupeň účinnosti ErP2015	40 η target2015
Rozměry a hmotnosti	
Hmotnost	24,1 kg
Ostatní	
Barva, plášť	Černá
Typ motoru	AC

Rozměry


	□A	B	B1	B2	B3	B4	ØD1	ØD2	ØD4	□L
AW 630DV	750	130	225	20	246	50	664	643	11	805
AW 630DS	750	130	225	20	207	52	664	643	11	805
AW 630E6	750	130	225	20	246	50	664	643	11	805

Schéma zapojení


Výkonová křivka



Základní data

Požadovaný průtok vzduchu	7.097 m³/h
Požadovaný statický tlak	101 Pa
Průtok vzduchu	7.102 m³/h
Pracovní statický tlak	101 Pa
Hustota vzduchu	1,204 kg/m³
Výkon	604,5 W
Pracovní otáčky - normální úroveň	908 ot/min
Proud	1,23 A
SFP	0,306 kW/m³/s
Řídicí napětí	400,0 V
Napájecí napětí	400 V

Hladina akustického výkonu		63	125	250	500	1k	2k	4k	8k	Celkem
Vstup	dB(A)	48	55	57	62	67	66	60	53	71
Výstup	dB(A)	48	55	57	63	67	65	60	52	71

Příslušenství

AWE-SK (5138)
FRQS-4A V2 (36231)
RTRD 2 (5941)
S-DT 16 - new (161206)
S-DT2 SKT (2697)
VK 63 (87704)

FRQ5S-4A+LED V2 (36233)
REV-5POL/07 (33980)
RTRDU 2 (5945)
S-DT 16E - new (161207)
SG AW-D 630 (30605)

Dokumenty

L-BAL-001-SYSTEMAIR.PDF
Návod_AR_AW_sileo_2012.pdf
EU Declaration of Conformity_002
installation variations_1_AR_AW.pdf